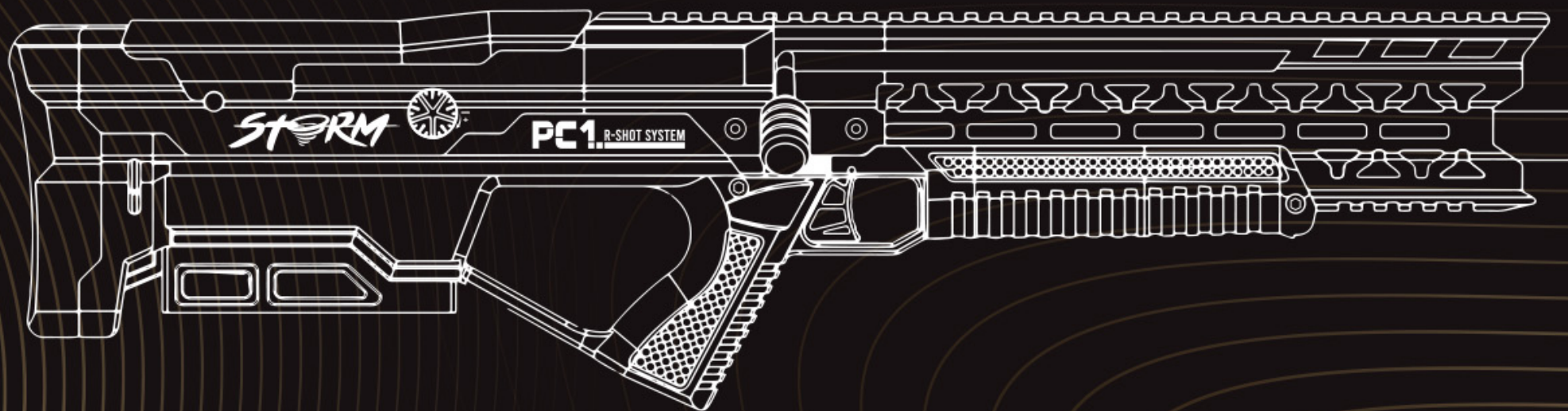


UŽIVATELSKÝ NÁVOD



STORM

PC1. R-SHOT SYSTEM



UPOZORNĚNÍ

Před použitím si přečtete tento návod a věnujte zvláštní pozornost bezpečnému provozu. Důkladně prostudujte výstrahy a upozornění pro bezpečný provoz.

- Vždy používejte kvalitní 6 mm airsoftové kuličky. Nikdy nepoužívejte použité airsoftové kuličky.
- Nedívejte se do hlavně, aby nedošlo k náhodnému výstřelu.
- Nemiřte a nestřílejte na lidi nebo zvířata. Vždy nastavte pojistku do polohy "Safe" (zajištěno), kromě případů, kdy jste připraveni střílet na cíl.
- Při střelbě nenaklánějte zbraň na stranu, protože airsoftové kuličky se budou kvůli systému hop-up uvnitř stáčet doprava nebo doleva.
- Nepoužívejte zbraň na veřejnosti, neměňte zbarvení a varování.
- Pro provozování této airsoftové zbraně si vyberte bezpečné a soukromé místo.
- Vždy vyjměte baterii a pušku uložte do pouzdra nebo tašky na místo mimo dosah dětí.
- Rozebírání nebo úpravy této airsoftové zbraně mohou způsobit poškození a znamenají ztrátu záruky.
- Pozor, po vyjmutí zásobníku mohou ve zbrani zůstat kuličky. Neopatrné stisknutí spouště je velmi nebezpečné. Miřte bezpečným směrem, vystřelte a přesvědčte se, že v hlavní nezůstaly žádné airsoftové kuličky.

PC1 R-SHOT SYSTEM



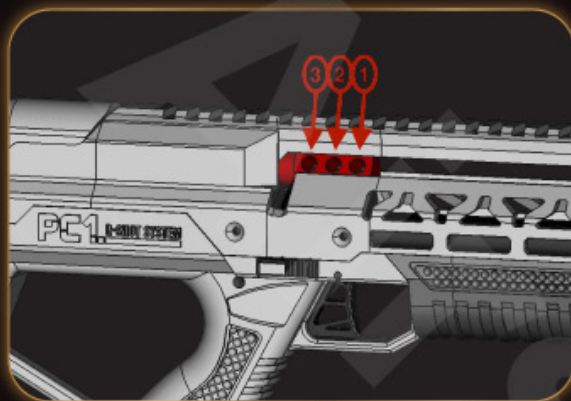
- Nikdy nadržte spoušť stisknutou déle než 1 sekundu.
- Mohlo by to vést k přehřátí elektromagnetu i baterie.
- Nikdy nenechávejte baterii připojenou ke zbrani, pokud ji nepoužíváte.
- Nenatahujte znovu zbraň, pokud je již jednou natažena (je již pod tlakem).
- Nedotahujte hop-up na maximální nastavení - riziko poškození zbraně.
- Nenastavujte zdvih spouště příliš citlivě - riziko náhodného výstřelu.
- Nedávejte mazivo dovnitř hop-up gumičky stejně jako do hlavně.
- Po použití vždy odpojte baterii.

OBSAH BALENÍ

- PC1
- Zásobník na 55 ran
- Natahovací páka



NATAHOVACÍ PÁKA



Postup pro nastavení natahovací páky

V závislosti na požadovaném výkonu jsou k dispozici 3 nastavení.

- Otvor číslo 1 umožňuje 100% výkon,
- Otvor číslo 2 umožňuje získat 85 % výkonu.
- Otvor číslo 3 dále snižuje výkon na 75 % původního výkonu.



Po výběru otvoru, v závislosti na tom, zda jste levák.

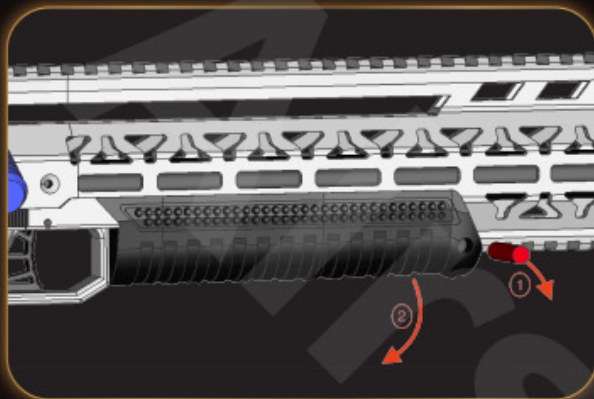
nebo pravákem, našroubujte rukojeť na požadované straně zbraně. Našroubujte rukojeť závěru ve směru hodinových ručiček.



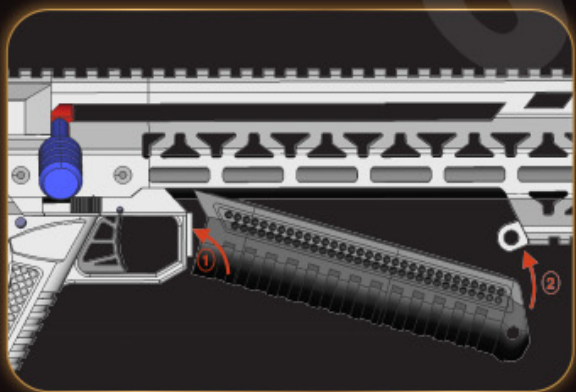
Po našroubování zasuňte nástroj do otvoru v natahovací páce a mírně utáhněte.

2

INSTALACE AKTUMULÁTORU



- 1 Vyměňte čep umístěný v přední části rukojeti.
- 2 Vyklopte rukojeť a poté ji sejměte.
- 3 Připojte 11,1V LiPo baterii (mini tampa konektor).
- 4 Uložte baterii do krytu rukojeti



- 1 Umístěte zadní část rukojeti do výklenku v těle zbraně.
 - 2 Vraťte rukojeť do původní polohy.
- Dávejte pozor, abyste nepřiskřípli dráty**
Vložte kolík

3

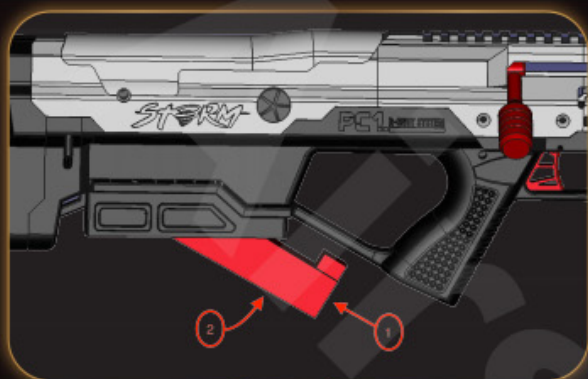
PLNĚNÍ ZÁSOBNÍKU

Naplňte zásobník kuličkami.

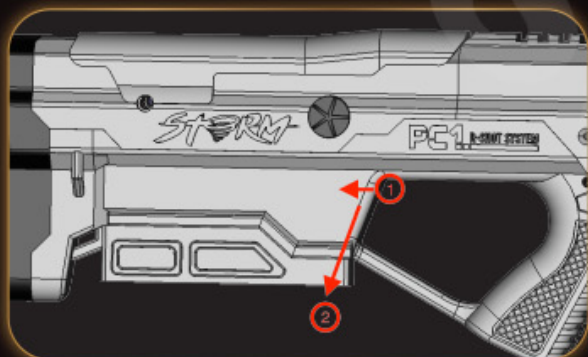
Používejte pouze kvalitní kuličky o hmotnosti 0,36 g až 0,48 g v závislosti na výkonu, abyste dosáhli co nejlepších výkonů.

4

ZALOŽENÍ ZÁSOBNÍKU



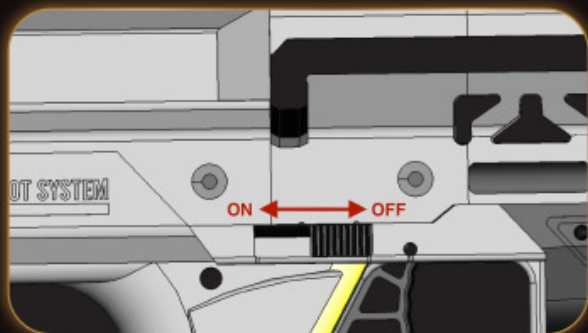
- 1 Zásobník vložte pod úhlem přibližně 45°.
 - 2 Zatlačte zásobník až nahoru, dokud nezacvakne.
- > Zásobník je na svém místě.



- Chcete-li zásobník vyjmout, zatlačte na zásobník směrem dozadu.
- 1 a zároveň jej vytáhněte směrem dolů 2 .

5

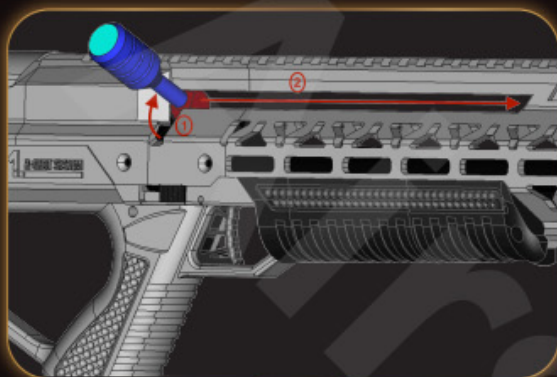
POJISTKA



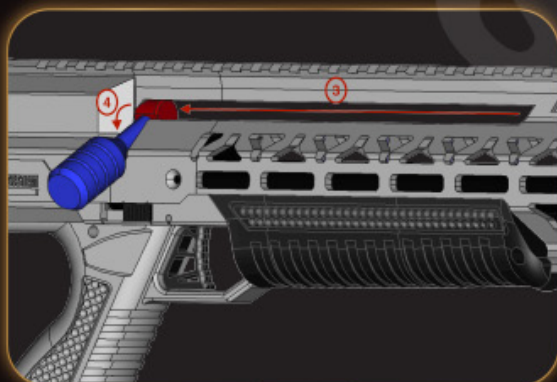
- Chcete-li zbraň zajistit, posuňte tlačítko pojistky dopředu. Chcete-li ji odjistit, posuňte tlačítko dozadu.
- Buďte opatrní, vaše zbraň je připravena ke střelbě.

6

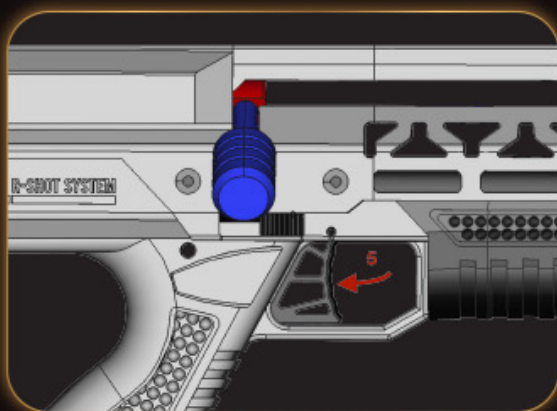
STŘELBA



- 1 Zvedněte rukojeť závěru.
- 2 Zatlačte rukojeť dopředu až na doraz.



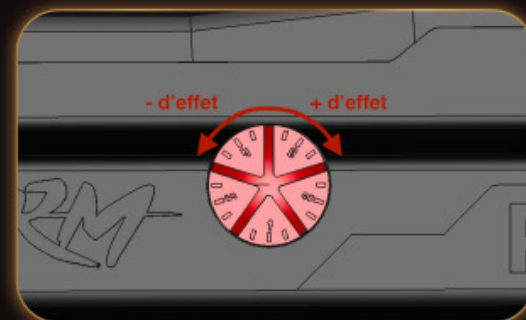
- 3 Zatáhněte rukojeť plynule směrem k sobě, abyste stlačili vzduch.
- 4 Sklopte páku do zářezu, abyste páku zajistili.



- 5 Stiskněte spoušť.

7

NASTAVENÍ HOP-UP



Nastavení hop up umožňuje ovlivnit trajektorii kuliček. Bude nutné provést úpravu v závislosti na hmotnosti používaných kuliček. Nastavení se provádí ve 20 polohách pomocí kolečka umístěného na boku zbraně. Otáčením kolečka hopup ve směru hodinových ručiček zvýšíte hop up efekt a proti směru hodinových ručiček ho snížíte.



Podívejte se na Youtube
kanál na Youtube na videa s
nastavením a servisem.

You Tube

